



DOWNLIGHT GRADUABLE BLANC DYNAMIQUE

Le downlight LED encastré **DL20TRI** délivre un flux lumineux variant de 1604 à 1877 lumens, selon la température de couleur sélectionnée (3000K, 4000K ou 6000K), avec une puissance de 20W.



Flux lumineux (4000°K)	1877Lm-2750Lm
Efficacité lumineuse	93,85 Lm/w
Puissance	20 W – 25W
Durée de vie L80B20 @ 25°C	50 000 h
Température de fonctionnement	-20°C / +45°C
Matériaux corps	aluminium
Matériaux de fermeture	PC
Tension nominale	220 - 240VAC
IRC	>80
Poids du produit en kg	0,420
Largeur en mm / Diamètre	200
Hauteur en mm	68
Découpe	175
Couleur	Blanc
Classe de protection	II
Type de protection	IP44
Indice de résistance aux chocs mécaniques	IK04
Angle de rayonnement	100°
Indice d'éblouissement* selon conditions de pose	UGR<19
Garantie	5 ans
Test au fil incandescent	850°
Convertisseur	Déporté graduable
Composants	SMD
Tension en sortie	700mA- 17-29V

DESCRIPTION

Le downlight LED DL20TRI associe performance et confort visuel pour les espaces professionnels. Grâce à son SWITCH CCT (3000K, 4000K, 6000K), il diffuse une lumière adaptée à chaque besoin, offrant un flux lumineux jusqu'à 1877 lumens avec une efficacité de 93,85 lm/W. Son IRC >80 garantit une restitution fidèle des couleurs, essentielle pour les environnements de travail.

Équipé de composants SMD et d'un convertisseur déporté graduable, il fournit une lumière homogène et stable. Avec un angle de rayonnement de 100°, il couvre de larges zones tout en assurant un indice UGR<19, réduisant l'éblouissement selon les conditions de pose.

Sa construction robuste, avec un corps en aluminium et une fermeture en PS, assure à la fois légèreté et durabilité. Avec un diamètre de 200 mm, une découpe de 175 mm et une hauteur de 68 mm, il s'intègre facilement dans les plafonds encastrés.

Conçu pour durer, il affiche une durée de vie de 50 000 heures (L80B10 @ 25°C) et bénéficie de la protection IP44, le rendant résistant aux projections d'eau. Sa structure certifiée IK04 lui confère une bonne résistance aux chocs. Testé au fil incandescent à 850°C, il répond aux normes de sécurité les plus strictes.

Alimenté sous 220-240 VAC, il appartient à la classe de protection III et fournit une tension de sortie de 700mA (17-29 V). Avec une garantie de 3 ans, le DL20TRI combine efficacité énergétique, fiabilité et polyvalence pour vos projets d'éclairage.

ACCESSOIRES

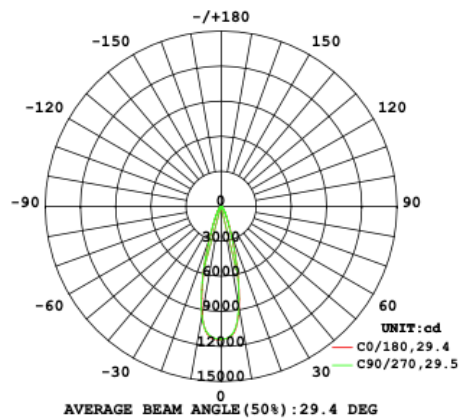


VARIATEUR 200 W :
VARI200

AIDE À LA PRESCRIPTION

Luminaire LED encastré, performant (>93 lm/W), confortable (UGR<19 selon le projet) et durable (50 000 heures à 80% de maintien du flux testé à 25°C). Version électronique ou électronique à gradation. IP44. Flux lumineux de 1604 à 1877 lumens. Puissance de 20W. Angle d'ouverture 100°. Forme ronde, découpe 175 mm, diamètre 200 mm, profondeur maximale 68 mm.

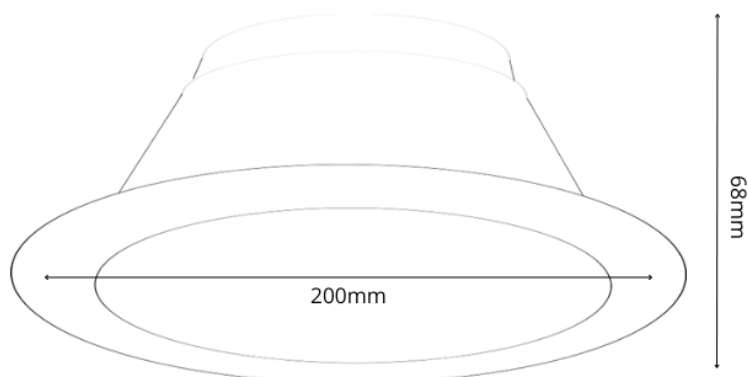
COURBES PHOTOMÉTRIQUES



TELECHARGEMENT

[Télécharger](#)
[Garantie](#)

[Fichier IES](#)



APPLICATIONS :

Commerces, éclairage intensif

INFORMATION EXPORT :

HS CODE	COLISAGE	DIMENSIONS DU COLIS (Longueur x largeur x hauteur)	VOLUME EN m^3	POIDS BRUT EN KG
	10	630x470x245	0,073	8

RÉFÉRENCE BLANC	T° DE COULEUR	FLUX LUMINEUX
DL20TRI	6000°K/4000°K/3000°K	1 716 Lm/ 1 877 Lm/ 1 604 Lm
DL25TRI	6000°K/4000°K/3000°K	2 800 Lm/ 2 780 Lm/ 2 750 Lm